

## Champion Door -kangasnosto-ovet ja -seinät Champion Door Oy



# CHAMPIONDOOR®

Moottoritoimiset kangasnosto-ovet ja -seinät ovat parhaimmillaan suurissa ovikohteissa ja kohteissa, joissa vaaditaan hyvää äänen- ja lämmöneristyskykyä. Kangasnosto-ovi sopii erinomaisesti teollisuushalleihin, varastoihin ja lentokonehalleihin, koska koko seinäaukko voidaan saada vapaasti ovikäyttöön. Kangasnosto-ovia saa 1- ja 2-kankaisena sekä lämpöeristettynä. Ovet valmistetaan asiakkaan tarpeen ja kohteen mittojen mukaan. Erinomaisen toimintavarmuutensa ansiosta kangasnosto-ovea voidaan käyttää kosteissa ja pölyisissä tiloissa. Elektronisen ohjauskeskuksen johdosta oviin on ohjelmoitavissa erilaisia avautumisohjelmia ja niihin voidaan liittää useita erilaisia lisä- ja turvavarusteita. Champion Door -kangasnosto-ovet ovat valmistettu Suomessa eurooppalaisten ovistandardien mukaan ja ovat CE-merkittyjä.



NK2 Double

### Rakenne

Kaikissa Champion Door -ovimalleissa runkorakenne ja nostokoneisto ovat teräs- ja alumiinirakenteisia. Ovien kankaat ovat UV-, palo- ja homesuojattuja, ja Geder-nauhaprofiilin ansiosta oveissa voidaan käyttää erivärisiä kankaita. Törmäysvahingon satuttua ei koko oven kankaita tarvitse vaihtaa, riittää kun vain vaurioitunut kangaslamelli vaihdetaan. Champion Door -ovet ovat turvallisia: vaijerivahdit pysäyttävät oven alasajon oven alareunan törmätessä alla olevaan esteeseen. Lisäksi ovi voidaan varustaa erillisellä alareunan törmäystunnistimella tai liiketunnistimella, joka estää oven alasajon oven alla liikuttaessa.

Ohjausvaihtoehtoja on myös useita; ovia voidaan ohjata seinäjä vetokytkimillä, impulssiohjauksella, tutkaohjauksella, induktiosilmukalla, valokennolla tai radio-ohjauksella.



NK2 Double

### CHAMPION DOOR NK4 WARM

NK4 Warm on 2-kankainen ylöslaskostuva lämpö- ja äänieristetty kangasnosto-ovi. Se soveltuu erinomaisesti lämpimiin työskentelytiloihin, kuten teollisuus- ja lentokonehalleihin. Warmia on saatavana 2:lla eri runkovahvuudella: 180 mm ja 280 mm. Ylösnousevien tukipilareiden ansiosta leveyttä voidaan kasvattaa rajattomasti. Ilmavälin johdosta kosteuden kondensoituminen on NK4 Warmissa minimaalista eikä jäätyminen näin ollen aiheuta toimintaongelmia.

### Teknisiä tietoja

- ylöslaskostuva lämpö- ja äänieristetty 2-kankainen kangasnosto-ovi
  - asennus oviaukkoon, oviaukon sisä- tai ulkopuolelle
  - vaakajäykisteet ja sivuohjaimet alumiinia
  - nosto teräsköysillä, jokaisella teräsköydellä oma turvakytin
  - yksittäisen oviaukon maksimit:
    - NK4-180 mm runkovahvuudella: leveys 16 m ja korkeus 20 m
    - NK4-280 mm runkovahvuudella: leveys 28 m ja korkeus 25 m
- projektioissa ylösnousevien tukipilareiden ansiosta leveyttä voidaan kasvattaa rajattomasti



NK4 Warm

- toiminta sähkömoottorilla, varustettu sisäänrakennetulla jarrulla
- sähkönsyöttö 16 A 3-vaihepistokkeella, ohjausjännite 24 V (muuntaja ohjauskeskuksessa)
- ohjaus ohjauskeskuksesta 3-painikekytkimellä, ohjausjärjestelmässä, valmius eri lisävarusteille, esim. radio-ohjaus, vetokytkin, valokenno, tutkaohjaus, alareunan törmäystunnistin
- kangas 800 g/m<sup>2</sup> painavaa polyesterikudosvahvisteista PVC-kangasta, palo-, home- ja UV-suojattu, useita väri vaihtoehtoja, saatavana myös murtosuojattu kangas

## Ovet täyttävät seuraavat standardit:

- 89/106/ETY Rakennustuotedirektiivi
- 2006/42/EY Konedirektiivi
- 2004/108/EY EMC-direktiivi
- 2006/95/EY Pienjännitedirektiivi
- BGR 232 Laitetoimiset ikkunat, ovet ja portit
- Tuote- ja koneturvallisuusstandardit SFS-EN 13241-1, SFS-EN 60204-1, SFS-EN 60204-1/A1, SFS-EN 60204-1/AC

### CHAMPION DOOR NK2 DOUBLE

NK2 Double on kaksikankainen nosto-ovi, joka soveltuu yli 8 m leveisiin ulko-ovikohteisiin. Vahvan runkorakenteensa ansiosta Double soveltuu erittäin suuriin ulko-ovikohteisiin. Doublen pölyisen tilan malli soveltuu avonaisen runkorakenteensa vuoksi erinomaisesti mm. lämpölaitosten raaka-ainevarastojen oviratkaisuksi. Lisävarusteena saatavien ylösnousevien tukipilareiden ansiosta NK2 Double sopii hyvin myös lentokonehallien oveksi.

### Teknisiä tietoja

- ylöslaskostuva 2-kankainen kangasnosto-ovi
- vaakajäkisteet ja sivuohjaimet alumiinia
- asennus oviaukkoon, oviaukon sisä- tai ulkopuolelle
- yläkotelo ja alapalkki sinkittyä terästä
- nosto teräsköysillä, jokaisella teräsköydellä oma turvakytin
- yksittäisen oviaukon maksimimitat:  
NK2-180 mm runkovahvuudella: leveys 16 m ja korkeus 20 m  
NK2-280 mm runkovahvuudella: leveys 28 m ja korkeus 25 m  
projektioissa ylösnousevien tukipilareiden ansiosta leveyttä voidaan kasvattaa rajattomasti
- toiminta sähkömoottorilla, varustettu sisäänrakennetulla jarrulla
- sähkönsyöttö 16 A 3-vaihepistokkeella, ohjausjännite 24 V (muuntaja ohjauskeskuksessa)
- ohjaus ohjauskeskuksesta 3-painikekytkimellä, ohjausjärjestelmässä valmius eri lisävarusteille, esim. radio-ohjaus, vetokytin, valokenno, tutkaohjaus, alareunan törmäystunnistin
- kangas 800 g/m<sup>2</sup> painavaa polyesterikudosvahvisteista PVC-kangasta, palo-, home- ja UV-suojattu, useita värvaihtoehtoja, saatavana myös murtosuojattu kangas

### CHAMPION DOOR LITE -OVET

Champion Door Lite -ovet ovat kaksikankaisia ylöslaskostuvia kangasnosto-ovia. Jäykän runkorakenteensa ansiosta ne soveltuvat erinomaisesti suuriin ulko-ovikohteisiin, niiden leveys voi olla 8 m ja korkeus jopa 12 m.

**NK2L Double Lite** on perusmalli 2-kankaisena, **NK4L Warm Lite** on lisäksi lämpöeristetty ja sopii erinomaisesti lämpimän tilan ulko-oveksi sekä kylmän ja lämpimän tilan väliin. NK4L Warm Litien tehokkaan lämmöneristyksen ja ilmävälin ansiosta kosteuden kondensoituminen on erittäin vähäistä.

Lite-ovien rakenne sisältää vähän mekaanisesti kuluvia osia, siksi jää ei aiheuta toimintaongelmia kuten perinteisissä oviratkaisuissa. Nerokkaan tekniikkansa ansiosta Lite-mallit ovat erittäin varmatoimisia vaikeissa käyttöolosuhteissa ja niiden huollon tarve on vähäinen. Litet ovat myös turvallisia, moottori on varustettu sisäänrakennetulla jarrulla ja sivuohjaimet putoamistarraimilla.

### Teknisiä tietoja

- ylöslaskostuva 2-kankainen kangas nosto-ovi
- leveys 2...8 m, korkeus enintään 12 m
- asennus oviaukkoon, oviaukon sisä- tai ulkopuolelle
- oven runkovahvuus 120 mm
- vaakajäkisteet ja sivuohjaimet alumiinia
- yläkotelo ja alapalkki sinkittyä terästä
- toiminta sähkömoottorilla, varustettu sisäänrakennetulla jarrulla



NK2 Double



*Lite-ovet avautuvat ylös laskostumalla, joten avautuakseen ne eivät tarvitse raskaita tukirakenteita, vain tilan, johon ovi laskostuu.*

*Esimerkiksi 8 m korkean oven vapaa korkeus on n. 7,3 m. Ovi asennetaan tavallisesti oviaukkoon, mutta se voidaan asentaa myös rakennuksen sisä- tai ulkopuolelle, jolloin se avautuessaan jättää koko oviaukon vapaaksi.*

- varustettu putoamistarraimilla
- sähkönsyöttö 16 A 3-vaihepistokkeella, ohjausjännite 24 V (muuntaja ohjauskeskuksessa)
- ohjaus ohjauskeskuksesta 3-painikekytkimellä, ohjausjärjestelmässä valmius eri lisävarusteille, esim. radio-ohjaus, vetokytin, valokenno, tutkaohjaus, alareunan törmäystunnistin, lämpöeristys (vakio NK4L Warm Litessä)
- kangas 800 g/m<sup>2</sup> painavaa polyesterikudosvahvisteista PVC-kangasta, palo-, home- ja UV-suojattu, useita värvaihtoehtoja, saatavana myös murtosuojattu kangas

## CHAMPION DOOR NK1 SINGLE

NK1 Single on yksikankainen ylöslaskostuva kangasnosto-ovi. Kevytrakenteiset Single-ovet rakennetaan aina kohteeseen sopivaksi. Alumiinirungon ansiosta seinän rakenne on kevyt mutta kestävä. Osa NK1 Singlen ovikankaasta voidaan korvata verkolla.

### Teknisiä tietoja

- ylöslaskostuva 1-kankainen kangasnosto-ovi
- asennetaan oviaukon sisäpuolelle, voidaan asentaa myös aukon ulkopuolelle (tällöin koneisto koteloitava, lisävaruste)
- nosto nostoliinoilla (liinat valmistettu ja testattu asetuksen EN 1492-1 mukaan)
- vaakajäkisteet alumiinia
- sivuohjainkiskot terästä, sivuliui'ut nailonia
- käyttö jarrulla varustetulla sähkömoottorilla
- sähkönsyöttö 16 A 3-vaihepistokkeella, ohjausjännite 24 V (muuntaja ohjauskeskuksessa)
- ohjaus ohjauskeskuksesta 3-painikekytkimellä, ohjausjärjestelmässä valmius eri lisävarusteille, mm. impulssi- tai radio-ohjaus, vetokytkin, valokenno, tutkaohjaus, alareunan törmäystunnistin
- kangas 800 g/m<sup>2</sup> painavaa polyesterikudosvahvisteista PVC-kangasta, palo-, home- ja UV-suojattu, useita väri vaihtoehtoja. Osa ovikankaasta voidaan korvata verkolla. Saatavana myös murtosuojattu kangas.



NK1 Single verkolla varustettuna



NK3 Fast

## CHAMPION DOOR NK3 FAST

NK3 Fast on nopea ylösrullautuva ovi, jossa on alumiiniset vaakajäkisteet. NK3 Fast estää tehokkaasti vedon esim. lastauslaitureiden tuulikaapeissa. Muita käyttökohteita ovat mm. kuljetinaukot sekä kylmä- ja puhdistilat. NK3 Fast -pikarullaoven ohjauskeskukseen voidaan ohjelmoida useita erilaisia avautumis- ja sulkeutumistapoja. Ohjauskeskukseen on saatavana laaja valikoima ohjauslaitteita, kuten tutka, valokenno, erilaisia vetonaruja ja kytkimiä, radiolähetin tai ajoneuvoilmaisin. NK3 Fast on aina varustettu oven alareunaan asennetulla törmäystunnistimella.

### NK3 Fastin edut

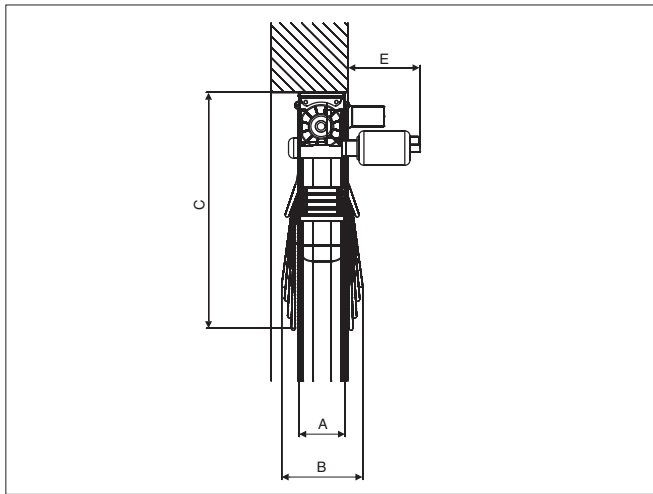
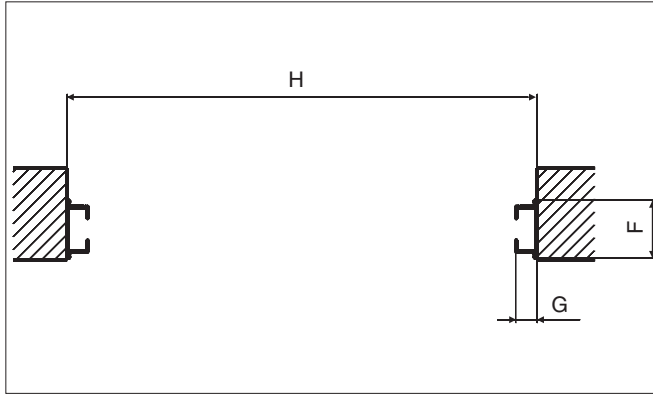
- avautuu koosta riippuen 3...6 sekunnissa
- tarvitsee vain vähän sivutilaa ja sulkeutuu tiiviisti

- hiljainen toiminta
- avautuu ja sulkeutuu nopeasti aukosta ajettaessa, säästää lämmityskustannuksia
- suojaa kylmyydeltä ja vedolta
- työpaikkaviihtyvyys paranee
- kuljetukset nopeutuvat

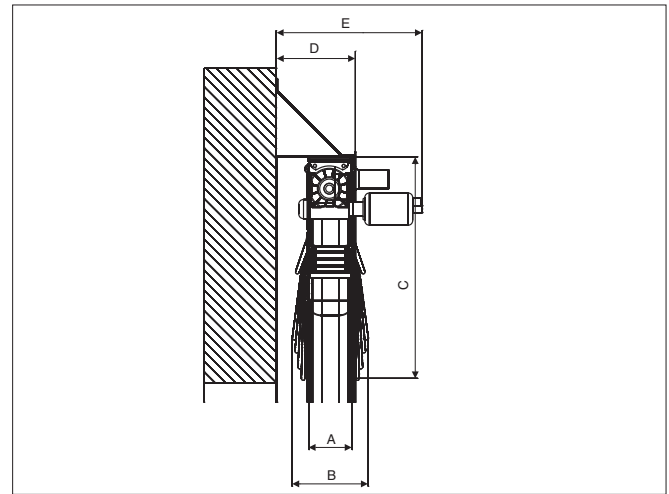
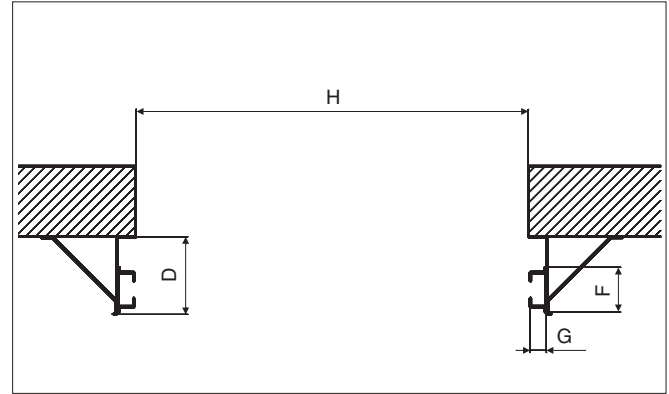
Tekniset tiedot ja lisävarusteet	NK4 Warm-280 NK4N Warm-280 NK4NT Warm-280	NK2 Double-280 NK2N Double-280 NK2NT Double-280	NK4-180 Warm NK4N-180 Warm NK4NT-180 Warm	NK2-180 Double NK2N-180 Double NK2NT-180 Double	NK4L Warm Lite	NK2L Double Lite	NK1 Single	NK3 Fast
Oven vahvuus, mm (runko)	280	280	180	180	120	120	28	15
Kankaiden määrä	2	2	2	2	2	2	1	1
Lämpöeristys	x	•	x	•	x	•	-	-
U-lämpöarvo, W/m <sup>2</sup> ·K	0,56	1,02	0,63	1,25	0,63	1,27	5,72	5,72
Oven enimmäisleveys, m	28 *	28 *	16 *	16 *	8 *	8 *	6	4,5
Oven enimmäiskorkeus, m	25	25	20	20	12	12	7	5
Ylösousevat tukipilarit	•	•	•	•	•	•	-	-
Oven putoamissuojaus	x	x	x	x	x	x	x	x
Äänieristyskangas	•	•	•	•	•	•	•	•
Elektroninen ohjauskeskus	x	x	x	x	x	x	x	x
Alareunan törmäystunnistin	•	•	•	•	•	•	•	x
Impulssiohjaus	•	•	•	•	•	•	•	x
Radio-ohjaus	•	•	•	•	•	•	•	•
Vetokytkinohjaus	•	•	•	•	•	•	•	•
Tutkaohjaus	•	•	•	•	•	•	•	•
Induktiosilmukkaohjaus	•	•	•	•	•	•	•	•
Ikkuna	•	•	•	•	•	•	•	•
Valokenno (turvaruste)	•	•	•	•	•	•	•	•
Laservaloverho (turvaruste)	•	•	•	•	•	•	•	•

## NK2L/NK4L JA NK2/NK4 -ASENNUSVAIHTOEHDOT

### Asennus oviaukkoon



### Asennus oviaukon sisä- tai ulkopuolelle



	NK2L	NK4L	NK2-180	NK4-180	NK2-280	NK4-280
Lämmönläpäisykerroin U W/(m <sup>2</sup> · K)	1,27	0,63	1,25	0,63	1,02	0,56
Runkoleveys mm	A 120	120	180	180	280	280
Ovikankaan nipun leveys mm	B 390	390	450	450	580	580
Ovikankaan nipun korkeus mm	C Kaava 1*	Kaava 1*	Kaava 2*	Kaava 2*	Kaava 3*	Kaava 3*
Oven ulkonema seinästä mm	D 330	330	380	380	480	480
Moottorin ulkonema seinästä mm	E 0	0	355	355	410	410
Sivuohjainkiskon leveys mm	F 130	130	190	190	290	290
Sivuohjainkiskon vahvuus mm	G 70	70	95	95	140	140
Oviaukon leveys maks. mm	H 8000	8000	16000	16000	28000	28000
Oviaukon korkeus maks. mm	12000	12000	20000	20000	25000	25000

Projektioilla ei mittarajoituksia

#### <sup>1)</sup> Ovinippujen laskentakaavat

Kaava 1	oven korkeus mm / 830 mm x 30 mm + 700 mm
Kaava 2	oven korkeus mm / 830 mm x 30 mm + 800 mm
Kaava 3	oven korkeus mm / 1000 mm x 50 mm + 800 mm

Esimerkkilaskelma NK2-180 -ovelle kun vapaan oviaukon korkeus on 8500 mm:

ovininipun korkeus = 8500/830 x 30 + 800 = 1107 mm

oven kokonaiskorkeus = 8500 (oven vapaa korkeus) + 1107 (ovininipun korkeus) = 9607 mm

### VALMISTUS JA MYYNTI

Champion Door Oy  
Pajatie 1  
85500 NIVALA  
Puhelin 08 445 8800  
Faksi 08 442 956  
info@championdoor.com  
www.championdoor.com

**CHAMPIONDOOR®**